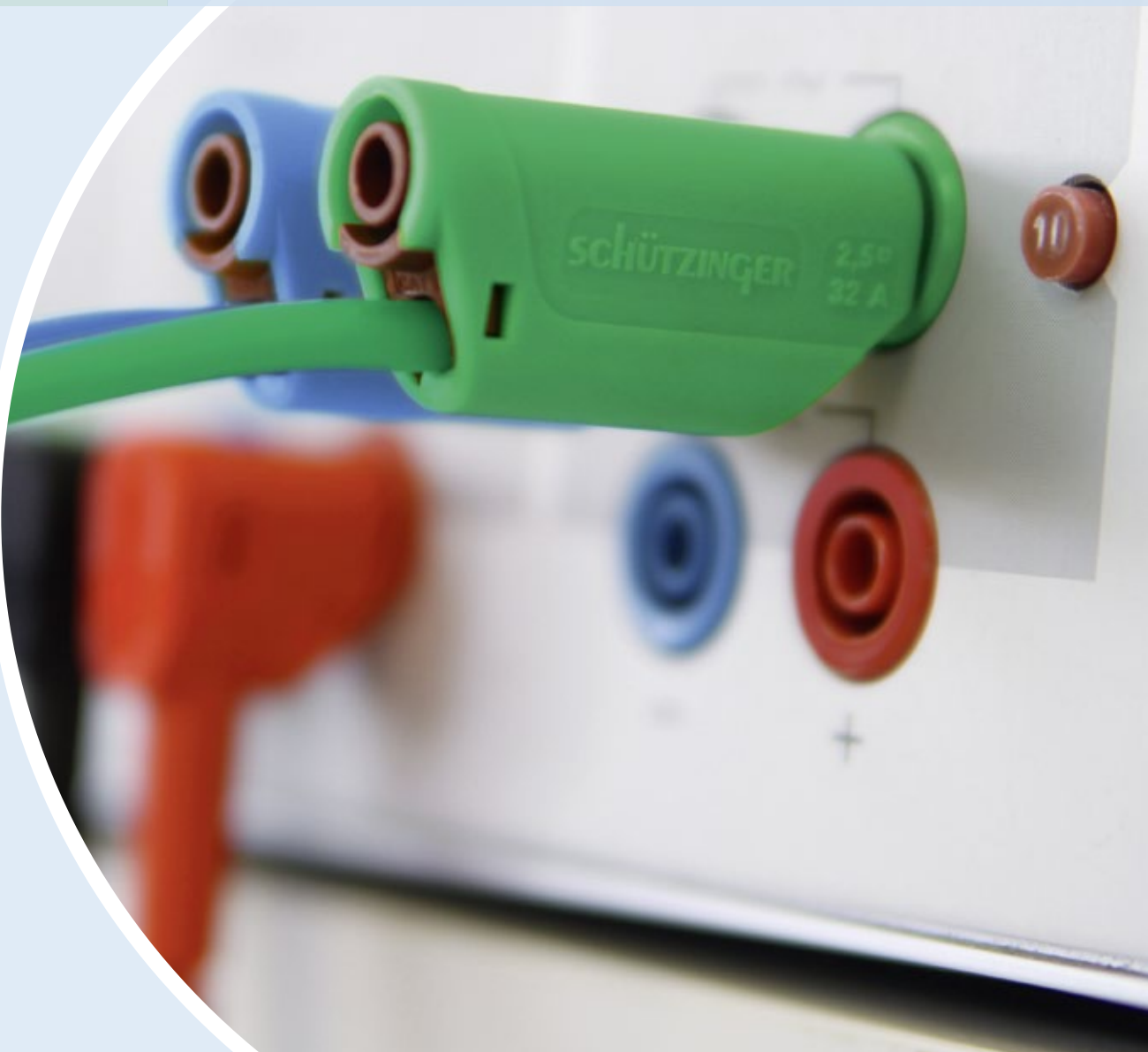


## Ø 4 mm-Sicherheits-Programm Ø 4 mm Safety Programme

S. 104	Sicherheits-Federkorbstecker	<i>Safety lamella-basket plugs</i>
<b>S. 106</b>	<b>Sicherheits-Buchsen</b>	<b><i>Safety sockets</i></b>
S. 127	Sicherheits-Kupplungen	<i>Safety couplers</i>
S. 128	Sicherheits-Adapter	<i>Safety adapters</i>
S. 129	Sicherheits-Kurzschlussstecker	<i>Safety connecting plugs</i>
S. 130	Sicherheits-Leitungen	<i>Safety leads</i>
S. 139	Sicherheits-Prüfspitzen	<i>Safety test probes</i>
S. 144	Sicherheits-Prüfspitzenleitungen	<i>Safety test leads</i>
S. 149	Sicherheits-Klemmprüfspitzen	<i>Safety pincer clips</i>
S. 150	Sicherheits-Abgreifklemmen	<i>Safety crocodile clips</i>
S. 152	Sicherheits-Schnelldruckklemmen	<i>Safety quick-release terminals</i>
S. 156	CAT IV Produkte	<i>CAT IV products</i>



## Einbaubuchse

- zur Montageerleichterung befindet sich in der Buchse ein Innensechskant SW3. Mit Hilfe eines Sechskantschlüssels kann die Buchse festgezogen werden
- Sicherheitsstecker mit starrer Hülse können aufgesteckt werden
- Den Warnhinweis WH 002 finden Sie unter [www.schuetzinger.de](http://www.schuetzinger.de)

### Best.-Nr. BU 2244 S Ni / ..(Farbe)

- Kontaktteile **vernickelt**
- Isolierteile PA 6.6 (Polyamid)
- **Farben** siehe Tabelle



WH 002

## Socket

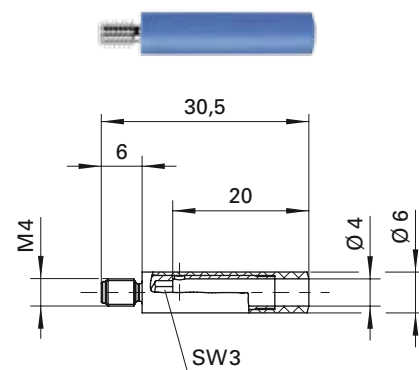
- with internal hexagon for 3 mm allen key to assist tightening
- safety plugs with rigid sleeve can be used
- please visit [www.schuetzinger.de](http://www.schuetzinger.de) to find the warning notice WH 002

### Order No. BU 2244 S Ni / ..(colour)

- contact parts **nickel-plated**
- insulation PA 6.6 (Polyamid)
- **colours** see table



WH 002



## Laborbuchse

- geeignet zur festen Installation eines Messabgriffs durch Steckverbindung. Dazu wird der blanke Stift unter eine Leiterplatte geschraubt, geklemmt oder gelötet
- Stiftlänge 5 mm
- Den Warnhinweis WH 001 finden Sie unter [www.schuetzinger.de](http://www.schuetzinger.de)

### Best.-Nr. LB 4-1.5 S Ni / 5 / ..(Farbe)

- Kontaktteile **vernickelt**
- Isolierteile PA 6.6 (Polyamid)
- **Farben** siehe Tabelle

### Best.-Nr. LB 4-1.5 S Au / 5 / ..(Farbe)

- wie oben, jedoch
- Kontaktteile **vergoldet**
- **Farben** siehe Tabelle



WH 001

## Laboratory socket

- suitable to install a permanent measuring point with a socket. For that the pin is screwed under, clamped under or soldered on a printed circuit board
- pin length 5 mm
- please visit [www.schuetzinger.de](http://www.schuetzinger.de) to find the warning notice WH 001

### Order No. LB 4-1.5 S Ni / 5 / ..(colour)

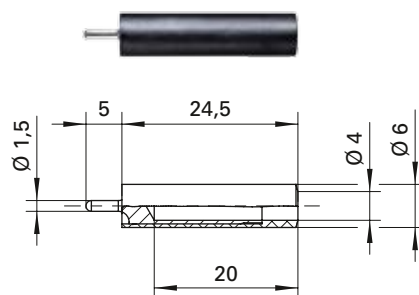
- contact parts **nickel-plated**
- insulation PA 6.6 (Polyamid)
- **colours** see table

### Order No. LB 4-1.5 S Au / 5 / ..(colour)

- as above
- contact parts **gold-plated**
- **colours** see table



WH 001



Allgemeine Angaben			General information		
Best.-Nr. <sup>1)</sup>	BU 2244 S Ni / ..(Farbe) Kontaktteile vernickelt	LB 4-1.5 S Ni / 5 / ..(Farbe) Kontaktteile vernickelt LB 4-1.5 S Au / 5 / ..(Farbe) Kontaktteile vergoldet	Order No. <sup>1)</sup>	BU 2244 S Ni / ..(colour) contact parts nickel-plated	LB 4-1.5 S Ni / 5 / ..(colour) contact parts nickel-plated LB 4-1.5 S Au / 5 / ..(colour) contact parts gold-plated
Farben	schwarz, rot, blau, gelb, grün, grau, braun, weiß, violett		colours	black, red, blue, yellow, green, grey, brown, white, purple	
Technische Daten			Technical data		
Anschluss	M4 x 6	Stift	terminal	M4 x 6	pin
Durchgangswiderstand <sup>4)</sup>	10 mΩ	10 mΩ / 5 mΩ	transition resistance <sup>4)</sup>	10 mΩ	10 mΩ / 5 mΩ
Bemessungsspannung <sup>2)</sup>	1000 V CAT II		rated voltage <sup>2)</sup>	1000 V CAT II	
Bemessungsstrom <sup>2)</sup>	32 A	20 A	rated current <sup>2)</sup>	32 A	20 A
Temperatur-Einsatzbereich	von -25 °C bis +80 °C		operating temperature	from -25 °C to +80 °C	
Anzugsdrehmoment der Befestigungsmutter	100 Ncm	-	max. torque fastening nut	100 Ncm	-

<sup>1)</sup> andere Kontaktflächen, Farben und Ausführungen auf Anfrage

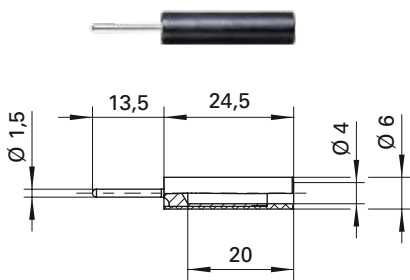
<sup>2)</sup> bei normalen Umgebungstemperaturen

<sup>4)</sup> abhängig von der Kontaktfläche

<sup>1)</sup> other contact platings, colours and designs on request

<sup>2)</sup> at normal ambient temperatures

<sup>4)</sup> depending on contact plating



**Laborbuchse**

- geeignet zur festen Installation eines Messabgriffs durch Steckverbindung. Dazu wird der blanke Stift geschraubt oder geklemmt
- Stiftlänge 13,5 mm
- Den Warnhinweis WH 001 finden Sie unter [www.schuetzinger.de](http://www.schuetzinger.de)

**Best.-Nr. LB 4-1.5 S Ni / 13.5 / ..(Farbe)**

- Kontaktteile **vernickelt**
- Isolierteile PA 6.6 (Polyamid)
- **Farben** siehe Tabelle

**Best.-Nr. LB 4-1.5 S Au / 13.5 / ..(Farbe)**

- wie oben, jedoch
- Kontaktteile **vergoldet**
- **Farben** siehe Tabelle



WH 001

**Laboratory socket**

- suitable to install a permanent measuring point with a socket. For that the pin is screwed or clamped under
- pin length 13.5 mm
- please visit [www.schuetzinger.de](http://www.schuetzinger.de) to find the warning notice WH 001

**Order No. LB 4-1.5 S Ni / 13.5 / ..(colour)**

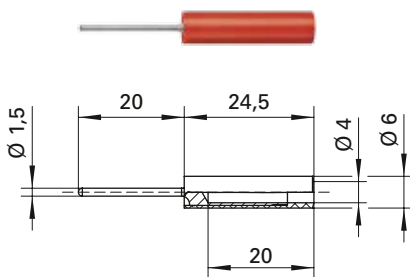
- contact parts **nickel-plated**
- insulation PA 6.6 (Polyamid)
- **colours** see table

**Order No. LB 4-1.5 S Au / 13.5 / ..(colour)**

- as above
- contact parts **gold-plated**
- **colours** see table



WH 001



**Laborbuchse**

- geeignet zur festen Installation eines Messabgriffs durch Steckverbindung. Dazu wird der blanke Stift geschraubt oder geklemmt
- Stiftlänge 20 mm
- Den Warnhinweis WH 001 finden Sie unter [www.schuetzinger.de](http://www.schuetzinger.de)

**Best.-Nr. LB 4-1.5 S Ni / 20 / ..(Farbe)**

- Kontaktteile **vernickelt**
- Isolierteile PA 6.6 (Polyamid)
- **Farben** siehe Tabelle

**Best.-Nr. LB 4-1.5 S Au / 20 / ..(Farbe)**

- wie oben, jedoch
- Kontaktteile **vergoldet**
- **Farben** siehe Tabelle



WH 001

**Laboratory socket**

- suitable to install a permanent measuring point with a socket. For that the pin is screwed or clamped under
- pin length 20 mm
- please visit [www.schuetzinger.de](http://www.schuetzinger.de) to find the warning notice WH 001

**Order No. LB 4-1.5 S Ni / 20 / ..(colour)**

- contact parts **nickel-plated**
- insulation PA 6.6 (Polyamid)
- **colours** see table

**Order No. LB 4-1.5 S Au / 20 / ..(colour)**

- as above
- contact parts **gold-plated**
- **colours** see table



WH 001

Allgemeine Angaben		
Best.-Nr. <sup>1)</sup>	LB 4-1.5 S Ni / 13.5 / ..(Farbe) Kontaktteile vernickelt	LB 4-1.5 S Ni / 20 / ..(Farbe) Kontaktteile vernickelt
	LB 4-1.5 S Au / 13.5 / ..(Farbe) Kontaktteile vergoldet	LB 4-1.5 S Au / 20 / ..(Farbe) Kontaktteile vergoldet
Farben	schwarz, rot, blau, gelb, grün, grau, braun, weiß, violett	
Technische Daten		
Anschluss	Stift	
Durchgangswiderstand	10 mΩ / 5 mΩ	
Bemessungsspannung <sup>2)</sup>	1000 V CAT II	
Bemessungsstrom <sup>2)</sup>	20 A	
Temperatur-Einsatzbereich	von -25 °C bis +80 °C	

General information		
Order No. <sup>1)</sup>	LB 4-1.5 S Ni / 13.5 / ..(colour) contact parts nickel-plated	LB 4-1.5 S Ni / 20 / ..(colour) contact parts nickel-plated
	LB 4-1.5 S Au / 13.5 / ..(colour) contact parts gold-plated	LB 4-1.5 S Au / 20 / ..(colour) contact parts gold-plated
colours	black, red, blue, yellow, green, grey, brown, white, purple	
Technical data		
terminal	pin	
transition resistance	10 mΩ / 5 mΩ	
rated voltage <sup>2)</sup>	1000 V CAT II	
rated current <sup>2)</sup>	20 A	
operating temperature	from -25 °C to +80 °C	

<sup>1)</sup> andere Kontaktoberflächen, Farben und Ausführungen auf Anfrage  
<sup>2)</sup> bei normalen Umgebungstemperaturen

<sup>1)</sup> other contact platings, colours and designs on request  
<sup>2)</sup> at normal ambient temperatures